

VI. PROCEDIMIENTO PARA LA DEVOLUCIÓN DEL NEBULIZADOR REUTILIZABLE PARI

1. Llame a la Conexión para los Pacientes de PARI al 1.800.FAST.NEB (327.8632), donde le darán las instrucciones de envío. Presione 2 para la Conexión para los Pacientes.
2. Limpie, desinfecte y/o esterilice el nebulizador reutilizable PARI tal como se indica en la página anterior. Seque el nebulizador y colóquelo en una bolsa de plástico.
3. Por escrito, describa el problema o el mal funcionamiento del nebulizador. Incluya su nombre completo, dirección y su número de teléfono diurno.
4. Envíe la descripción por escrito y el nebulizador en una caja bien protegida a la dirección proporcionada en la Conexión para los Pacientes.

DS-23-820 Rev B 2/08


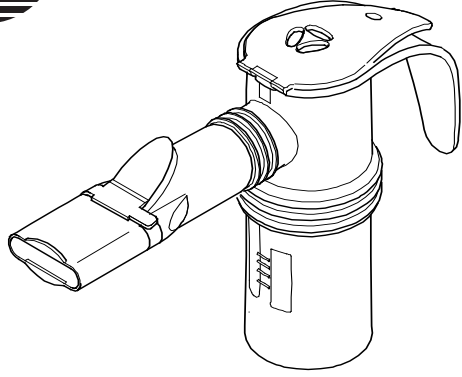


PARI RESPIRATORY EQUIPMENT, INC.
2943 Oak Lake Blvd., Midlothian, VA 23112-3998
1.800.FAST.NEB (327.8632)
Tel 1.804.253.PARI (7274) Fax 1.800.727.4112

www.PARI.com
E-mail ProductInfo@PARI.com
Respiratory CEU programs available
© 2005 PARI Respiratory Equipment, Inc.



PARI LC® SPRINT REUSABLE NEBULIZER	6 MONTH WARRANTY
PARI LC® SPRINT JR. REUSABLE NEBULIZER	
PARI LC® SPRINT STAR REUSABLE NEBULIZER	

INSTRUCTIONS FOR USE	PART# 23F35
FOR SINGLE PATIENT USE (ONE PERSON) ONLY	PARI LC® SPRINT WITH TUBING
 	PART# 23F39
	PARI LC® SPRINT JR. WITH TUBING
	PART# 23F41
	PARI LC® SPRINT STAR WITH TUBING

⚠ WARNING / AVERTISSEMENT / ADVERTENCIA:

CAUTION: U.S. Federal Law restricts this device to sale by or on the order by a physician. Read all warnings and instructions before use. The LC® Sprint is a handheld nebulizer, designed to aerosolize medication approved for nebulization and prescribed by a physician. The LC® Sprint is intended for adult and pediatric patients consistent with the indications for the aerosol medication. Improper use can result in serious or fatal illness or injury. Nebulizer is not sterile.

ATTENTION: États-Unis Selon la loi fédérale américaine, ce dispositif ne peut être vendu que par un médecin ou sur ordonnance médicale. Lire l'intégralité des avertissements et de la notice avant utilisation. Le LC® Sprint est un nébuliseur portable conçu pour la vaporisation des médicaments adaptés à la pulvérisation et prescrits par un médecin. Le LC® Sprint peut être utilisé par les adultes et les enfants qui respectent les indications relatives à la vaporisation de médicament. Une mauvaise utilisation peut entraîner des lésions ou des affections graves voire fatales. Le nébuliseur n'est pas stérile.

PRECAUCIÓN: Las leyes federales de los Estados Unidos restringen la venta de este producto sólo a médicos o por orden de ellos. Lea todas las advertencias e instrucciones antes de usarse. El LC® Sprint es un nebulizador de mano, diseñado para convertir en aerosol medicamentos aprobados para su nebulización y recetados por un médico. El LC® Sprint está diseñado para pacientes adultos y pediátricos, de acuerdo con las indicaciones del medicamento en aerosol. La utilización incorrecta podría ocasionarle lesiones o enfermedades graves o fatales. El nebulizador no es estéril.

ILLUSTRATIONS

Before reading these Instructions For Use, open this page to expose the illustrations. When reading Section II on Set-Up, the illustrations on the left inside flap will match the illustrations in the text. These illustrations will be helpful to you as they are referenced throughout these Instructions For Use.

⚠ WARNING

Use only when prescribed by a physician and with the prescribed medication. Use only with compressors and tubing authorized by PARI. Other compressors and tubing may produce incorrect liter flow, resulting in improper treatment.

ILLUSTRATIONS

Avant de lire la notice, ouvrir ce rabat pour que les illustrations soient visibles. Les illustrations qui figurent sur le rabat intérieur gauche correspondent aux illustrations de la partie II sur l'assemblage. Ces illustrations sont utiles à l'utilisateur car la notice y fait constamment référence.

⚠ AVERTISSEMENT

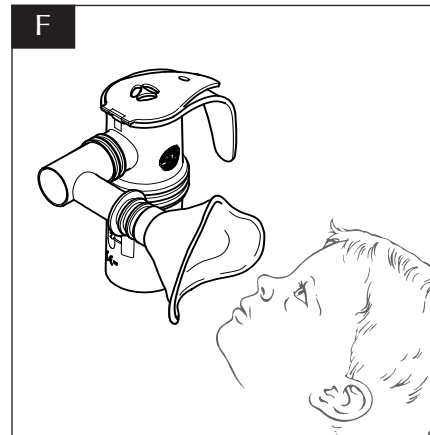
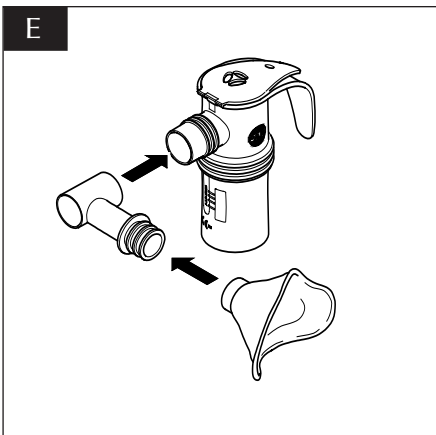
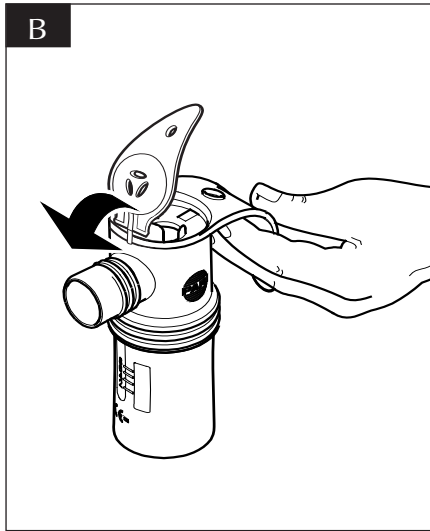
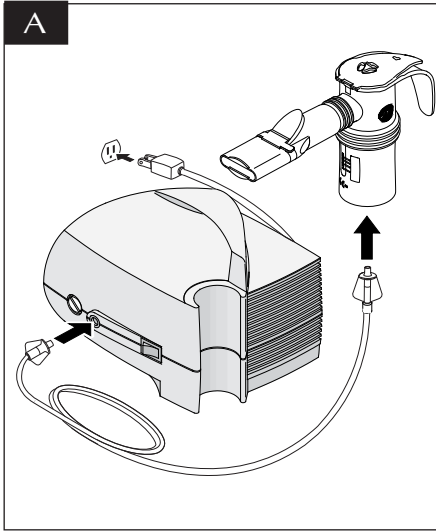
Utiliser uniquement sur ordonnance et avec le médicament prescrit. Utiliser uniquement avec les compresseurs et les tubulures agréés par PARI. L'utilisation d'autres compresseurs et tubulures peuvent entraîner un mauvais écoulement et nuire à l'efficacité du traitement.

ILUSTRACIONES:

Antes de leer estas Instrucciones de Uso, abra esta página para ver mejor las ilustraciones. Así, cuando lea la Sección II sobre el montaje, las ilustraciones en la hoja doblada izquierda en el interior coincidirán con el texto. Estas ilustraciones le serán útiles como referencia, ya que se hará referencia a ellas en todas estas Instrucciones de Uso.

⚠ ADVERTENCIA:

Utilícese solamente cuando haya sido recetado por el médico y con el medicamento recetado. Utilícese sólo con el nebulizador y la entubación autorizadas por PARI. Otros compresores y entubaciones podrían causar el flujo incorrecto de litros, lo que haría ineficaz el tratamiento.



ENGLISH

I. FEATURES AND FUNCTIONS

- | | |
|---------------------------|--|
| (1) Inspiratory Valve Cap | (6) Wing Tip™ Tubing |
| (2) Nebulizer Top | (7) Nebulizer Outlet |
| (3) Nebulizer Insert | (8) Mouthpiece with Expiratory Valve |
| (4) Nebulizer Cup | (9) PARI BABY™ Mask Optional Accessory |
| (5) Air Intake | |

FRANÇAIS

I. ÉLÉMENTS ET FONCTIONS

- | | |
|--|--|
| (1) Capuchon de la valve d'inspiration | (6) Tubulure Wing Tip™ |
| (2) Dessus du nébuliseur | (7) Orifice de sortie du nébuliseur |
| (3) Insert du nébuliseur | (8) Embout buccal avec valve d'expiration |
| (4) Réservoir du nébuliseur | (9) Accessoire en option - Masque PARI BABY™ |
| (5) Entrée d'air | |

ESPAÑOL

I. CARACTERÍSTICAS Y FUNCIONES

- | | |
|---------------------------------------|--|
| (1) Tapa de la válvula de Inspiración | (5) Toma de aire |
| (2) Parte superior del nebulizador | (6) Entubación Wing Tip™ |
| (3) Inserto del nebulizador | (7) Salida del nebulizador |
| (4) Copa del nebulizador | (8) Boquilla con válvula de espiración |
| | (9) Mascarilla PARI BABY™ (accesorio opcional) |

ESPAÑOL

- Usted también puede lavar todas las piezas del nebulizador en la rejilla superior de su lavaplatos. Las mascarillas no deben lavarse en el lavaplatos. **NO LAVE LA ENTUBACIÓN.** Coloque las piezas reutilizables del nebulizador en el cesto del lavaplatos. Luego colóquelo en la rejilla superior del lavaplatos. Quite y seque las piezas al terminar el ciclo del lavaplatos.

⚠ ADVERTENCIA, PARA REDUCIR EL RIESGO DE INFECCIÓN:

- Nebulizador para uso exclusivo de un solo paciente (una persona). No comparta su nebulizador con otros pacientes.
- Deberá desinfectar o esterilizar su nebulizador con regularidad entre tratamientos. No hacerlo podría causarle una enfermedad grave o fatal.

PARA PACIENTES CON FIBROSIS QUÍSTICA, LA FUNDACIÓN CF RECOMIENDA HERVIR POR UN MÍNIMO DE 10 MINUTOS PARA DESINFECTAR.

V. CÓMO DESINFECTAR Y ESTERILIZAR EL NEBULIZADOR REUTILIZABLE PARI

- Limpie el nebulizador como se indicó en la Sección IV. Para una desinfección de bajo nivel durante el tratamiento, un día sí y un día no, remoje todas las piezas del nebulizador reutilizable PARI (excepto las mangueras y la mascarilla) en una solución de una parte de vinagre blanco destilado y 3 partes de agua caliente de la llave, durante una hora. Si gusta, puede sustituir el vinagre blanco destilado por un desinfectante para equipo respiratorio (tal como Control III® - siga las instrucciones de su fabricante para mezclarlo).
- Enjuague muy bien todas las piezas del nebulizador reutilizable PARI con agua un poco caliente del grifo y luego séquelas con un paño limpio sin pelusa. Descarte la solución de vinagre una vez finalizada la desinfección.
- Las partes del nebulizador reutilizable PARI (excepto las mangueras y la mascarilla) también pueden desinfectarse hirviéndolas en una olla limpia con agua durante 10 minutos.
- Los hospitales y clínicas pueden esterilizar las piezas del nebulizador reutilizable PARI en un autoclave (con excepción de la mascarilla y entubación) a una temperatura máxima de 277° F (126° C). Siga las instrucciones del fabricante del autoclave.
- Seque todas las partes con un paño de algodón limpio y sin pelusa.

CONTROL III® ES UNA MARCA COMERCIAL REGISTRADA DE MARIL PRODUCTS, INC.

EL NEBULIZADOR REUTILIZABLE PARI INCLUYE UNA GARANTÍA LIMITADA DE 6 MESES PARA SU USO EN EL HOGAR

⚠ ADVERTENCIA

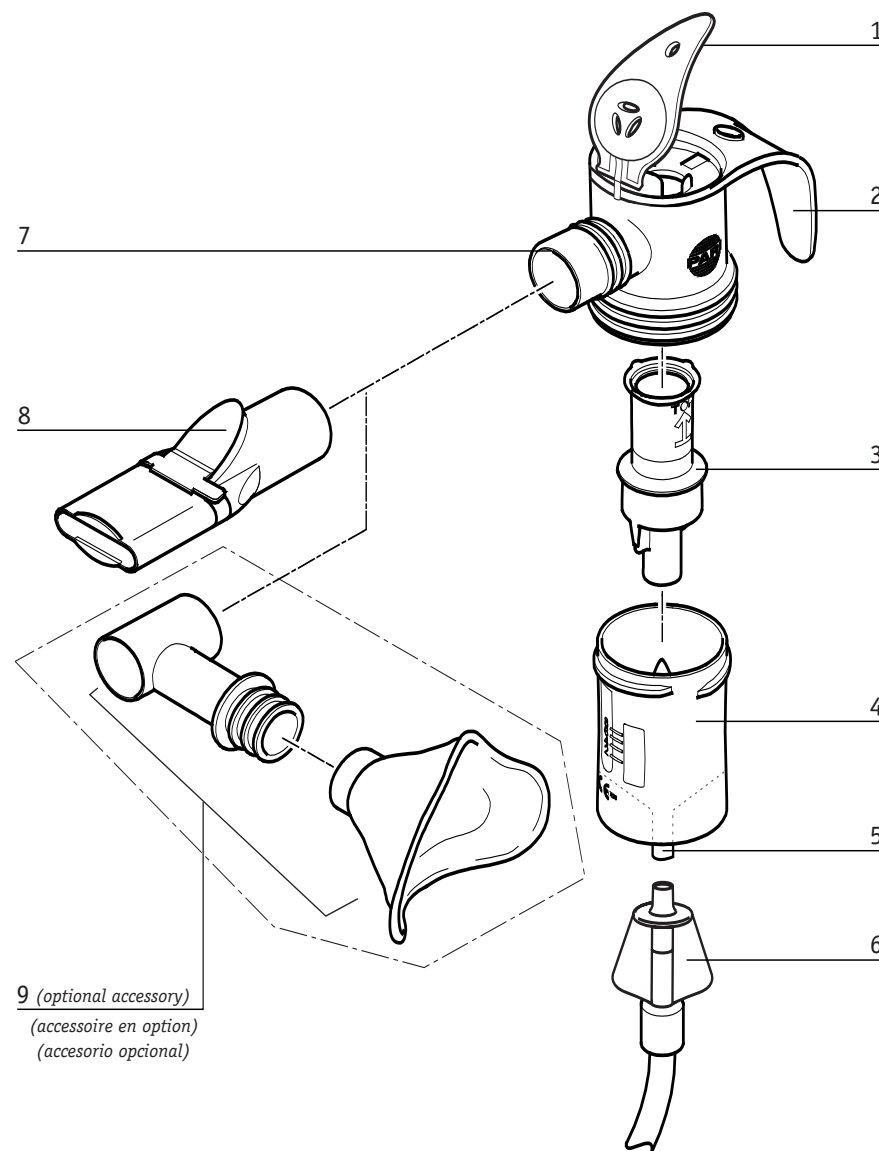
Verifique que todas las piezas del nebulizador PARI estén montadas correctamente. Todas las piezas deben encajar bien en su lugar. Un nebulizador mal montado podría obstaculizar la administración eficiente del medicamento.

III. TRATAMIENTO DE NEBULIZACIÓN

1. Realice su tratamiento siguiendo las instrucciones de su médico.
2. El nebulizador reutilizable PARI tiene 2 válvulas que se cierran y abren cuando la boquilla es utilizada durante el tratamiento de nebulización. Estas válvulas ayudan a incrementar al máximo el paso del aerosol y a minimizar el desperdicio del medicamento.
3. Siéntese erguido, pero relajado, y encienda el compresor.
4. Coloque la boquilla en la parte superior de su lengua y cierre sus labios alrededor de la boquilla. Respire lenta pero profundamente para inhalar suavemente el medicamento en forma de aerosol. Al inhalar, notará que se abre la tapa de la válvula de inspiración.
5. Exhale lentamente por la boca. A medida que exhala, se abrirá la válvula de espiración sobre la boquilla, permitiendo la salida del aerosol exhalado. Al mismo tiempo, se cierra la válvula de inspiración situada en la parte superior del nebulizador, lo cual disminuye el desperdicio.
6. Si está usando una mascarilla, colóquela sobre su nariz y boca e inhale y exhale lentamente.
7. Continúe con los pasos 4 y 5 hasta que el medicamento se acabe o usted escuche un "chisporroteo".
8. Apague el compresor.

IV. COMO LIMPIAR EL NEBULIZADOR REUTILIZABLE PARI

1. Desconecte la entubación de la toma de aire en la base de la copa del nebulizador.
2. Si hay humedad (condensación) en la entubación, deje el compresor funcionando únicamente con la entubación conectada por 2 a 3 minutos. El aire caliente del compresor secará la humedad de la entubación. Alternativamente, Ud. puede secarla quitándola del compresor y colgándola con los extremos hacia abajo para permitir que cualquier humedad (condensación) se escurra y evapore. Use un paño húmedo y limpio para limpiar la parte exterior de la entubación.
3. Desmonte todas las piezas reutilizables del nebulizador tal como lo indica la ilustración de la página 5.
4. Lave todas las piezas con agua no muy caliente y jabón líquido para vajilla. **NO LAVE LA ENTUBACIÓN.**
5. Enjuague muy bien las piezas reutilizables del nebulizador con agua no muy caliente y agite para quitar el agua.
6. Seque con aire o a mano todas las piezas del nebulizador sobre un paño limpio y sin



9 (optional accessory)
(accessoire en option)
(accesorio opcional)

⚠ WARNING

1. To reduce the risk of increased bacterial growth, infection, illness, or injury from contamination: thoroughly clean and dry all parts of the nebulizer and thoroughly dry any moisture or condensation in the tubing at the end of every treatment following the instructions below.
2. Cleaning the nebulizer after each treatment is not enough---you must regularly disinfect or sterilize the nebulizer between treatments to prevent serious or fatal illness caused by contamination of the nebulizer.
3. Never use a nebulizer with a clogged nozzle. If the nozzle is clogged, the aerosol mist will be reduced, altered or stopped, which will diminish or eliminate the effectiveness of the treatment. If clogging occurs, replace with the same model PARI Reusable Nebulizer.
4. Close supervision is necessary when this product is used by or near children and physically or mentally impaired. Never use when sleeping or drowsy.
5. This product contains small parts that may present a choking hazard to small children. The tubing also presents a strangulation hazard. ALWAYS USE CLOSE ADULT SUPERVISION WHEN ADMINISTERING A TREATMENT TO A CHILD. DO NOT LEAVE CHILD UNATTENDED DURING TREATMENT.
6. Patients under the age of 4 or any patients who have special needs should use a facemask instead of the valved mouthpiece.
7. Before use, check PARI Reusable Nebulizer for proper assembly. All parts should be seated firmly in place. Use of an improperly assembled nebulizer could diminish or prevent adequate delivery of medication and the effectiveness of the treatment.

I. GETTING STARTED

1. Make sure that you have all components 1 through 8 illustrated on page 5. If you did not receive all components, contact the dealer where you purchased your PARI Reusable Nebulizer.
2. Read these Instructions For Use. Make note of all warnings and safety instructions. If you do not understand any portion of these Instructions For Use, please call PARI Patient Connection using the telephone numbers listed on page 9.
3. Your nebulizer should last from 6 months to 1 year with general use and we have included a sticker set to remind you to replace your nebulizer.
4. It is recommended that you buy a back-up nebulizer in case your PARI Reusable Nebulizer becomes lost, damaged or soiled.

II. SET-UP

The PARI Reusable Nebulizer was designed to be used with a PARI compressor (i.e. PRONEB® ULTRA) or with the central air supply in a hospital. In order to achieve the specified droplet characteristics, the compressor or central air supply must provide 3.5-8 liters per minute at a minimum of 20 PSI.

1. Insert one end of the tubing directly to the compressor air outlet. Make sure the tubing is firmly inserted or attached (Fig. A). **The tubing is designed to fit tightly.**

1. Introduzca un extremo de la entubación directamente a la toma de aire del compresor, asegurándose que la entubación esté firmemente insertada o unida (figura A). La entubación ha sido diseñada para encajar bien.
2. Asegúrese que el nebulizador haya sido lavado y/o desinfectado antes del primer uso y después del último tratamiento del día (vea las páginas 16 y 17).
3. Abra la tapa de la válvula de inspiración levantando la tapa con bisagra (figura B).
4. Vierta el medicamento recetado en la copa del nebulizador (figura C). No la llene más allá de la línea máxima de llenado. Advertencia: El nivel máximo de llenado para el PARI LC® SPRINT es 8 cc (ml).
5. Si usa la boquilla, únala a la salida del nebulizador con la válvula de espiración hacia arriba (figura D). A continuación, cierre la válvula de inspiración presionando firmemente la parte superior del nebulizador. Vea la ilustración del nebulizador reutilizable PARI en la página 5.
6. Si está usando una mascarilla, introdúzcala directamente en la salida del nebulizador (figura E). Consulte las instrucciones para la mascarilla.
7. Con firmeza, presione el otro extremo de la entubación a la toma de aire situada en la base del nebulizador reutilizable PARI (figura A).

⚠ ADVERTENCIA

1. Para reducir el riesgo de acumulación bacteriana, infección, enfermedad o lesiones por contaminación, limpie y seque a fondo todas las partes del nebulizador. Seque además muy bien cualquier humedad o condensación dentro de la entubación al finalizar cada tratamiento, siguiendo las instrucciones dadas a continuación.
2. No es suficiente limpiar el nebulizador después de cada tratamiento—entre un tratamiento y el otro es necesario también desinfectar o esterilizar el nebulizador con regularidad para evitar enfermedades graves o fatales causadas por un nebulizador contaminado.
3. Nunca utilice un nebulizador con una boquilla tapada. Una boquilla tapada alterará o interrumpirá el flujo del vapor del aerosol. Ya que saldrá menos aerosol, el tratamiento será menos o totalmente eficaz. Reemplace la boquilla tapada con el mismo modelo de nebulizador reutilizable PARI.
4. Es indispensable supervisar de cerca este producto cuando niños o personas con deficiencias físicas o mentales lo están utilizando o se encuentran cerca de él. Nunca lo utilice cuando está durmiendo o soñoliento.
5. Este producto contiene piezas pequeñas que podrían representar un riesgo de asfixia para los niños pequeños. La entubación también podrían causar estrangulación. **UN ADULTO SIEMPRE DEBERÁ SUPERVISAR A UN NIÑO BAJO TRATAMIENTO. JAMÁS DEJE DESATENDIDO A UN NIÑO DURANTE SU TRATAMIENTO.**
6. Los pacientes menores de 4 años o aquellos que necesiten cuidados especiales deberán utilizar la mascarilla facial en lugar de la boquilla con válvula .
7. Antes de usarlo, verifique si el nebulizador reutilizable PARI ha sido correctamente ensamblado. Todas las piezas deben encajar firmemente en el lugar correspondiente. La eficacia de un nebulizador mal ensamblado podría disminuir e incluso interrumpir el flujo aceptable del medicamento y la eficacia del mismo.

I. COMO INICIAR:

1. Asegúrese de tener todos los componentes ilustrados (1 a 8) que aparecen en la página 5. Si usted no recibió todos los componentes, llame al distribuidor donde compró su nebulizador reutilizable PARI.
2. Lea estas Instrucciones de Uso. Tome nota de todas las advertencias e instrucciones de seguridad. Si no comprende alguna parte de estas Instrucciones de Uso, sírvase llamar a la Conexión para los Pacientes de PARI, a uno de los teléfonos que aparecen en la página 9.
3. Su nebulizador debería durar entre 6 meses y 1 año con uso general. Le hemos enviado unas etiquetas para recordarle cuándo reemplazar su nebulizador.
4. Es recomendable que compre un nebulizador extra en caso de que su nebulizador reutilizable PARI se pierda, dañe o ensucie.

II. MONTAJE

El nebulizador reutilizable PARI fue diseñado para usarse con un compresor PARI (como **PRONEB® ULTRA**) o con el suministro central de aire de un hospital. Para lograr las características especificadas de las gotas, el compresor o suministro de aire central debe proporcionar de 3.5 a 8 litros por minuto, a un mínimo de 20 PSI.

2. Make sure nebulizer has been cleaned and/or disinfected before first use and after last treatment of the day (see page 8 & 9).
3. Open the inspiratory valve cap by lifting up the hinged cap (Fig. B).
4. Pour prescribed medication into the nebulizer cup (Fig. C). Do not fill past the maximum fill line. **Caution:** Medication maximum fill for PARI LC® SPRINT is 8 cc (ml).
5. If using the mouthpiece, attach the mouthpiece to the nebulizer outlet with the expiratory valve facing up (Fig. D). Then close the inspiratory valve cap by pressing firmly on the nebulizer top. Refer to PARI Reusable Nebulizer illustration on page 5.
6. If using a mask, attach mask to the nebulizer outlet (Fig. E). Refer to mask instructions.
7. Firmly press the other end of the tubing onto the air intake on the bottom of the PARI Reusable Nebulizer. (Fig. A).

⚠ WARNING

Check PARI Reusable Nebulizer for proper assembly. All parts should be seated firmly in place. Use of an improperly assembled nebulizer could prevent adequate delivery of medication.

III. NEBULIZER TREATMENT

1. Take your treatment as directed by your physician.
2. The PARI Reusable Nebulizer has 2 valves that open and close during the nebulizer treatment when the mouthpiece is used. These valves help to maximize aerosol delivery and minimize medication waste.
3. Sit in a relaxed, upright position and turn the compressor on.
4. Place the mouthpiece on top of your tongue and close your lips around the mouthpiece. Take slow deep breaths to inhale the aerosol medication slowly. As you inhale, the valve on the inspiratory valve cap opens.
5. Exhale slowly through your mouth. As you exhale, the expiratory valve on the mouthpiece opens, releasing your exhaled aerosol. At the same time, the inspiratory valve closes on the top of the nebulizer which reduces waste.
6. If using a mask, place the mask over the nose and mouth and inhale and exhale slowly.
7. Continue steps 4 and 5 until the medication is gone or you hear a "sputtering".
8. Turn the compressor off.

IV. CLEANING THE PARI REUSABLE NEBULIZER

1. Disconnect the tubing from the air intake on the bottom of the nebulizer cup.
2. If there is any moisture (condensation) in the tubing, let the compressor run with only the tubing attached for 2-3 minutes. The warm air from the compressor will dry out the tubing. Alternatively, you can dry the tubing by removing it from the compressor and hanging it up with the "ends down" to allow any moisture (condensation) to drain out and evaporate. Use a clean damp cloth to wipe the exterior of the tubing.
3. Disassemble reusable nebulizer parts as illustrated on page 5.
4. Wash all parts with warm water and liquid dish soap. **DO NOT WASH THE TUBING.**
5. Rinse the reusable nebulizer parts thoroughly with warm water and shake out water.
6. Air dry or hand dry nebulizer parts on a clean, lint-free cloth. Reassemble nebulizer when parts are dry and store.
7. You can also wash all parts of the reusable nebulizer on the top shelf of a dishwasher. Masks can not be washed safely in a dishwasher. **DO NOT WASH TUBING.** Place the reusable nebulizer parts in a dishwasher basket, then place the basket on the top rack of the dishwasher. Remove and dry the parts when the dishwasher cycle is complete.

⚠ WARNING, TO REDUCE RISK OF INFECTION:

1. Nebulizer for single patient use (one person) only. Do not share your nebulizer with other patients.
2. You must regularly disinfect or sterilize the nebulizer between treatments. Failure to do so could lead to serious or fatal illness.

POUR LES PATIENTS SOUFFRANT DE MUCOVISCIDOSE, LA CF FOUNDATION (FONDATION AMÉRICAINE DE LUTTE CONTRE LA MUCOVISCIDOSE) RECOMMANDE DE FAIRE BOUILLIR PENDANT 10 BONNES MINUTES POUR DÉSINFECTER.

V. DÉSINFECTION ET STÉRILISATION DU NÉBULISEUR RÉUTILISABLE PARI

1. Nettoyer le nébuliseur selon les instructions de la section IV. Pour une désinfection basique, un jour sur deux, laissez tremper pendant une heure les différentes parties du nébuliseur réutilisable PARI (à l'exception de la tubulure et du masque) dans une solution composée d'1 volume de vinaigre blanc distillé pour 3 volumes d'eau chaude du robinet. Le vinaigre blanc distillé peut être remplacé par un désinfectant pour équipement respiratoire, comme Control III®, par exemple ; suivre les instructions du fabricant pour le mélange.
2. Rincer soigneusement à l'eau chaude les différentes parties du nébuliseur réutilisable PARI et les sécher à l'aide d'un linge non pelucheux et propre. Jeter la solution de vinaigre lorsque le processus de désinfection est terminé.
3. Les différentes parties du nébuliseur réutilisable PARI (à l'exception de la tubulure et du masque) peuvent aussi être désinfectées dans un récipient propre contenant de l'eau en ébullition pendant 10 bonnes minutes.
4. Les hôpitaux et cliniques peuvent stériliser les différentes parties du nébuliseur réutilisable PARI (à l'exception de la tubulure et du masque) à l'autoclave (maximum 126° C), conformément aux instructions du fabricant de l'autoclave.
5. Essuyer les différentes parties à l'aide d'un linge non pelucheux et propre.

CONTROL III® EST UNE MARQUE DÉPOSÉE DE MARIL PRODUCTS, INC.

LE NÉBULISEUR RÉUTILISABLE PARI EST GARANTI 6 MOIS DANS LE CADRE D'UNE UTILISATION RESTREINTE AUX INS À DOMICILE.

VI. PROCÉDURE DE RETOUR POUR NÉBULISEUR RÉUTILISABLE PARI

1. Appeler la ligne Patients PARI au 1.800.FAST.NEB (327.8632) pour obtenir les instructions d'expédition. Appuyer sur 2 pour la ligne Patients.
2. Nettoyer, désinfecter et/ou stériliser le nébuliseur réutilisable PARI conformément aux explications de la page précédente. Sécher le nébuliseur et mettre celui-ci dans un sac plastique.
3. Décrire par écrit le dysfonctionnement ou les signes de dysfonctionnement que présente le nébuliseur. Indiquer vos nom, prénom, adresse et numéro de téléphone où vous joindre pendant la journée.
4. Envoyer la description écrite et le nébuliseur dans un paquet pour objet fragile à l'adresse fournie par la ligne Patients.



⚠ AVERTISSEMENT

Vérifier que le nébuliseur réutilisable PARI est correctement assemblé. Les différentes parties doivent être bien mises en place. L'utilisation d'un nébuliseur mal assemblé peut empêcher l'administration correcte du médicament.

III. TRAITEMENT PAR NÉBULISEUR

1. Se conformer à la prescription du médecin.
2. Le nébuliseur réutilisable PARI comporte 2 valves qui s'ouvrent et se ferment lors du traitement par nébuliseur en cas d'utilisation de l'embout buccal. Ces valves favorisent la dispersion par aérosol et minimisent la perte de médicament.
3. S'installer en position assise droite, se détendre et allumer le compresseur.
4. Placer l'embout buccal sur la langue et fermer la bouche sur l'embout buccal. Respirer lentement et profondément pour inhaler le médicament. Lors de l'inspiration, la valve d'inspiration s'ouvre.
5. Expirer doucement par la bouche. Lors de l'expiration, la valve d'expiration sur l'embout buccal s'ouvre pour libérer le médicament expiré. Simultanément, la valve d'inspiration se ferme sur le dessus du nébuliseur pour minimiser la perte de médicament.
6. En cas d'utilisation d'un masque, placer celui-ci sur le nez et la bouche et inspirer et expirer doucement.
7. Répéter les étapes 4 et 5 jusqu'à ce qu'il n'y ait plus de médicament ou qu'un crépitement se fasse entendre.
8. Éteindre le compresseur.

IV. NETTOYAGE DU NÉBULISEUR RÉUTILISABLE PARI

1. Enlever la tubulure de l'entrée d'air en dessous du réservoir du nébuliseur.
2. En cas d'humidité (condensation) dans la tubulure, laisser le compresseur tourner avec la tubulure pendant 2-3 minutes. L'air chaud du compresseur fera sécher la tubulure. Il est possible de faire sécher la tubulure en la débranchant du compresseur et en l'accrochant " tête en bas " pour que l'humidité (condensation) s'écoule et s'évapore. Essuyer l'extérieur de la tubulure à l'aide d'un linge humide propre.
3. Démonter les différentes parties du nébuliseur réutilisable comme illustré page 5.
4. Laver les différentes parties à l'eau chaude et au savon liquide. NE PAS LAYER LA TUBULURE.
5. Rincer soigneusement les différentes parties du nébuliseur réutilisable à l'eau et secouer pour éliminer l'eau.
6. Laisser sécher à l'air libre ou essuyer à l'aide d'un linge non pelucheux et propre. Quand les différentes parties du nébuliseur sont sèches, les assembler à nouveau et ranger le nébuliseur.
7. Il est possible de laver les différentes parties du nébuliseur réutilisable dans le panier supérieur du lave-vaisselle. Les masques ne doivent pas passer au lave-vaisselle. NE PAS LAYER LA TUBULURE. Mettre les différentes parties du nébuliseur réutilisable dans un panier pour lave-vaisselle et placer celui-ci dans le panier supérieur du lave-vaisselle. Sortir les différentes parties et les sécher lorsque le cycle du lave-vaisselle est terminé.

⚠ AVERTISSEMENT - POUR RÉDUIRE LE RISQUE D'INFECTION :

1. Nébuliseur destiné à un usage pour un patient unique (une seule personne). Ne pas partager le nébuliseur avec d'autres patients.
2. Le nébuliseur doit être désinfecté ou stérilisé régulièrement entre les traitements. Dans le cas contraire, des affections sérieuses à fatales peuvent survenir.

FOR PATIENTS WITH CYSTIC FIBROSIS, THE CF FOUNDATION RECOMMENDS BOILING FOR A FULL 10 MINUTES TO DISINFECT.

V. DISINFECTING AND STERILIZING THE PARI REUSABLE NEBULIZER

1. Clean the nebulizer as described in section IV. For low-level disinfection every other treatment day, soak all parts of the PARI Reusable Nebulizer (except tubing and mask) in a solution of 1 part distilled white vinegar and 3 parts hot tap water for 1 hour. You can substitute respiratory equipment disinfectant (like Control III®) for distilled white vinegar (follow manufacturer's instructions for mixing).
2. Rinse all parts of the PARI Reusable Nebulizer thoroughly with warm tap water and dry with a clean, lint-free cloth. Discard the vinegar solution when disinfection is complete.
3. The PARI Reusable Nebulizer parts (except tubing and mask) may also be disinfected by boiling them in clean pot of water for a full 10 minutes.
4. Hospitals and clinics can sterilize the PARI Reusable Nebulizer parts (except mask and tubing) by autoclaving (a maximum of 277° F or 126° C), follow autoclave manufacturer's instructions.
5. Dry parts on a clean, lint-free cloth.

CONTROL III® IS A REGISTERED TRADEMARK OF MARIL PRODUCTS, INC.

THE PARI REUSABLE NEBULIZER INCLUDES A 6 MONTH LIMITED WARRANTY FOR HOME CARE USE

VI. PROCEDURE FOR RETURNING THE PARI REUSABLE NEBULIZER

1. Contact PARI Patient Connection at 1.800.FAST.NEB (327.8632) for shipping instructions. Press 2 for Patient Connection.
2. Clean, disinfect and/or sterilize the PARI Reusable Nebulizer as indicated on the previous page. Dry the nebulizer and place in a plastic bag.
3. In writing, describe the malfunction or symptoms of the nebulizer. Include your full name, address and daytime telephone number.
4. Send written description and nebulizer in a protected box to the address provided by Patient Connection.



⚠ AVERTISSEMENT

1. Pour réduire le risque de prolifération bactérienne, d'infection, de lésion ou d'affection par contamination : nettoyer et sécher soigneusement les différentes parties du nébuliseur et prendre soin d'essuyer toute trace d'humidité ou de condensation dans la tubulure après chaque utilisation, conformément aux instructions ci-dessous.
2. Il ne suffit pas de nettoyer le nébuliseur après chaque utilisation ; il est nécessaire de désinfecter ou stériliser régulièrement le nébuliseur pour prévenir les affections graves ou fatales qui peuvent être causées par la contamination du nébuliseur.
3. Ne jamais utiliser le nébuliseur si la buse est bouchée. En effet, la nébulisation par aérosol sera réduite, altérée ou empêchée ce qui réduira l'efficacité du traitement ou le rendra totalement inefficace. Dans ce cas, remplacer l'appareil par le même modèle de nébuliseur réutilisable PARI.
4. Une surveillance particulière est nécessaire lorsque ce produit est utilisé par ou à proximité d'enfants ou de personnes handicapées physiques ou mentales. Le patient ne doit pas être endormi ou assoupi.
5. Ce produit contient des éléments de petite taille qui peuvent présenter un risque d'étouffement pour les jeunes enfants. La tubulure présente également un risque d'étranglement. **LE TRAITEMENT D'UN ENFANT DOIT TOUJOURS AVOIR LIEU SOUS LA SURVEILLANCE D'UN ADULTE NE PAS LAISSER UN ENFANT SANS SURVEILLANCE PENDANT L'ADMINISTRATION DU TRAITEMENT.**
6. Les patients âgés de moins de 4 ans ou nécessitant une attention particulière doivent utiliser un masque à la place de l'embout buccal avec valve.
7. Avant utilisation, vérifier que le nébuliseur réutilisable PARI est correctement assemblé. Les différentes parties doivent être bien mises en place. Un mauvais assemblage du nébuliseur peut gêner ou empêcher complètement la nébulisation du médicament et réduire l'efficacité du traitement.

I. PRÉPARATION

1. S'assurer de disposer de tous les éléments 1 à 8 illustrés sur le rabat intérieur de page 5. Si tous éléments n'étaient pas dans la boîte, contacter le pharmacien auprès duquel le nébuliseur réutilisable PARI a été acheté.
2. Lire cette notice. Prendre note de tous les avertissements et de toutes les instructions de sécurité. Si vous ne comprenez pas une partie de cette notice, veuillez appeler la ligne Patients PARI au numéro indiqué sur page 13.
3. Votre nébuliseur est conçu pour durer 6 mois à 1 an pour un usage classique ; un autocollant est inclus pour vous rappeler de changer votre nébuliseur.
4. Il est conseillé d'acheter un nébuliseur de rechange au cas où votre nébuliseur réutilisable PARI serait perdu, abîmé ou sali.

II. ASSEMBLAGE

Le nébuliseur réutilisable PARI est conçu pour être utilisé avec un compresseur PARI (ex. : PRONEB® ULTRA) ou avec le système central d'alimentation en air de l'hôpital. Pour parvenir aux fonctions de nébulisation spécifiées, un débit de 3,5 à 8 litres par minute doit être assuré dans le système central d'alimentation en air ainsi qu'une pression minimale de 20 PSI.

1. Insérer l'une des extrémités de la tubulure directement dans la sortie d'air du compresseur. S'assurer que la tubulure est bien insérée ou fixée (Fig. A). **La tubulure doit être parfaitement ajustée.**
2. S'assurer que le nébuliseur a été nettoyé et/ou désinfecté avant la première utilisation et après la dernière utilisation de la journée (voir pages 12 et 13).
3. Ouvrir la valve d'inspiration en soulevant le capuchon à charnières (Fig. B).
4. Verser le médicament prescrit dans le réservoir du nébuliseur (Fig. C) sans dépasser la ligne de remplissage maximal. **Attention:** la capacité maximale de médicament du PARI LC® SPRINT est de 8 cc (ml).
5. En cas d'utilisation de l'embout buccal, fixer celui-ci sur la sortie du nébuliseur, la valve d'expiration tournée vers le haut (Fig. D). Fermer le capuchon de la valve d'inspiration en appuyant fermement sur le dessus du nébuliseur. Voir le schéma du nébuliseur réutilisable PARI page 5.
6. En cas d'utilisation d'un masque, fixer celui-ci sur la sortie du nébuliseur (Fig. E). Voir les instructions concernant le masque.
7. Enfoncer fermement l'extrémité de la tubulure dans l'orifice d'entrée d'air en dessous du nébuliseur réutilisable PARI (Fig. A).